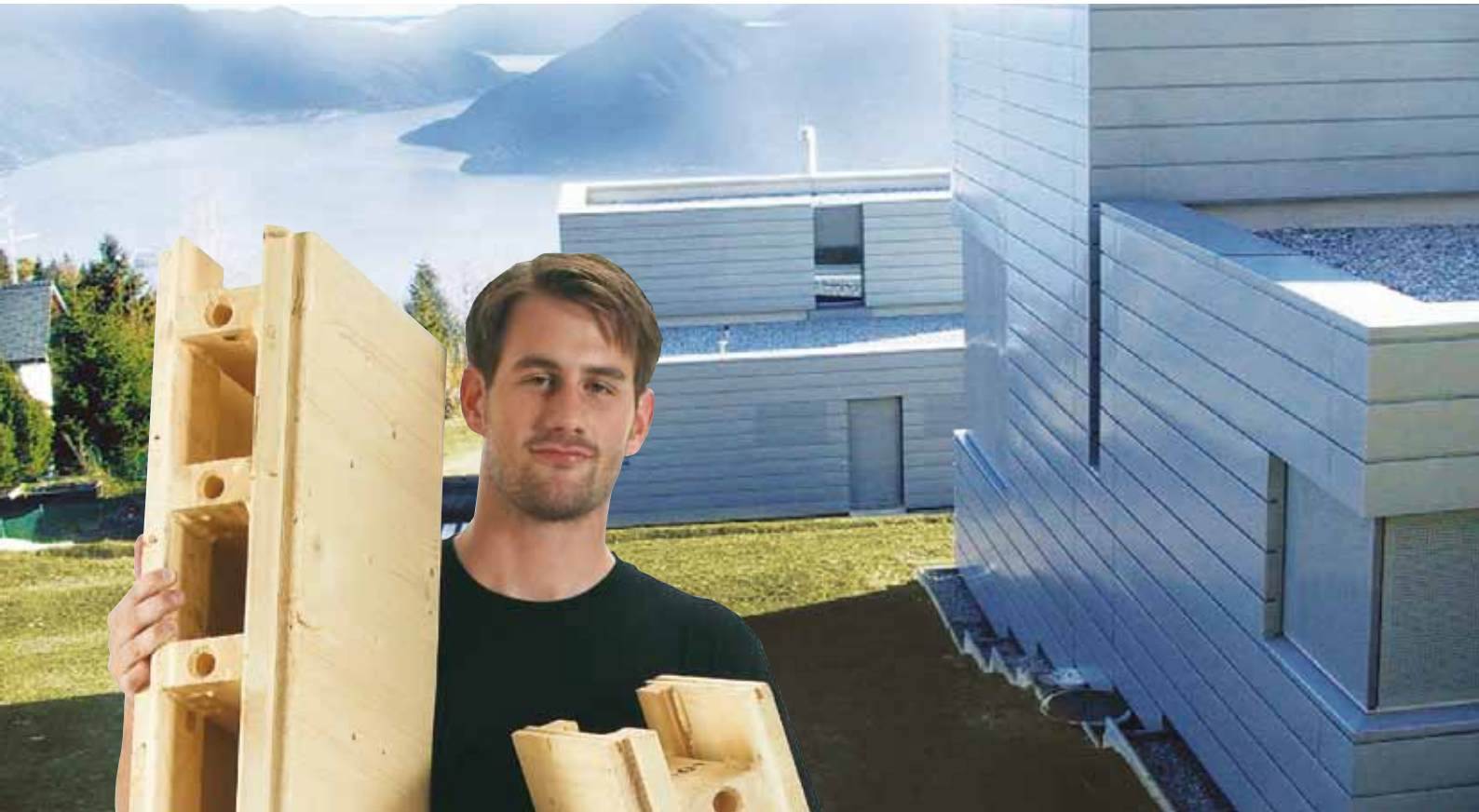


# Bausteine für Ihre Ideen



**MINERGIE**<sup>®</sup>



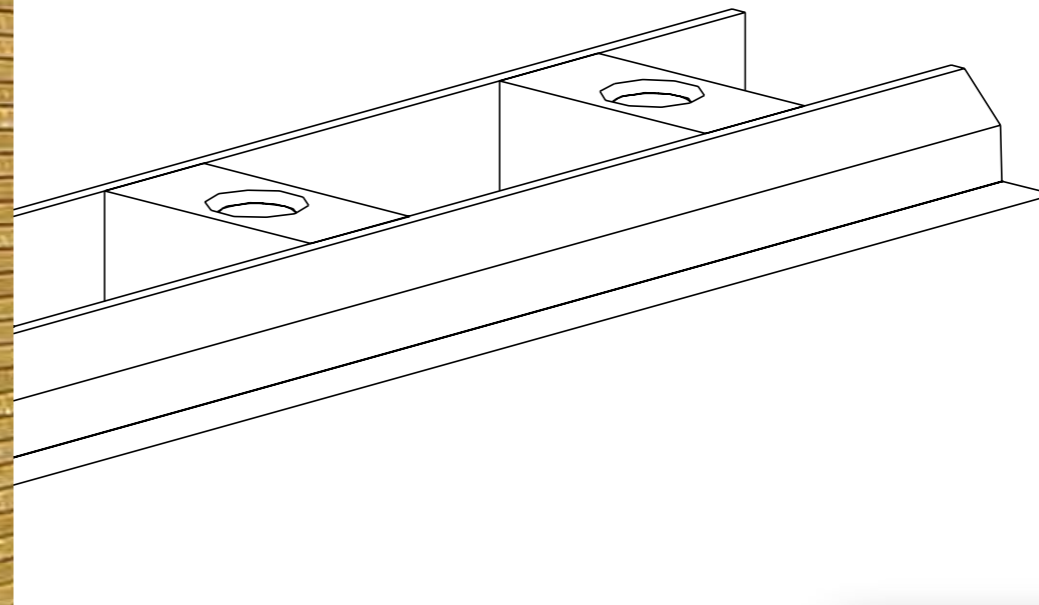
Weitere Informationen



2

## Neues Bauen – neues Denken

Immer mehr Menschen wollen anders bauen und wohnen. Sie wollen gute, solide Häuser mit hohem Wohnwert und vernünftigen Gestehungs- und Unterhaltskosten. Sie wollen aber auch so bauen, dass dadurch weder die eigene Lebensqualität noch die Möglichkeiten nachfolgender Generationen beeinträchtigt werden – nämlich schonend und nachhaltig. Dieses neue Bauen hat Zukunft. Es verbindet erneuerbare Ressourcen mit modernsten Technologien und es bringt Ökonomie und Ökologie wieder in Einklang. Steko zeigt, wie anders und besser gebaut werden kann: Einfacher, kosteneffizienter, gesünder, umweltverträglicher – und trotzdem hoch qualitativ. Steko ist ein Baukastensystem neuester Technik und Konstruktion, das nachhaltiges Bauen ermöglicht und dabei höchste Anforderungen punkto Stabilität, Dauerhaftigkeit, Komfort und Gestaltungsfreiheit erfüllt. Steko ist ein Bausystem, das Bauherren, Planern und Unternehmern völlig neue Dimensionen eröffnet. Denn noch nie war es so einfach, grundsolide, gesunde und ökologisch wertvolle Häuser zu bauen.



3



**Von einem alten Wunsch  
zu einer neuen Idee.  
Ein neues Bauen braucht  
ein neues Denken.**

## Das Steko-Kernstück

Kernstück des Steko-Wandsystems ist ein Holzmodul, das sich auf einfachste Art und Weise lagenweise zu ganzen Wänden zusammenstecken lässt. Die einzelnen Module sind durch einen speziellen Steckverbund miteinander gekoppelt, sodass auch ein optimaler Verbund der Ecken sowie der Zwischenwandanschlüsse gewährleistet ist. Abgestimmte Abschluss-, Sturz- und Unterzugelemente für die verschiedenen Öffnungstypen vereinfachen den Wandaufbau. In den Hohlkammern des Steko-Moduls können schlauchartige Leitungen geführt werden. Das nachträgliche Dämmen dieser Hohlkammern sichert eine effiziente Wärmedämmung. Die zusätzliche Ausendämmung verbessert den Wärmeschutz zusätzlich und prädestiniert das System für den Bau von Minergie-, Niedrigenergie- und Passivenergiehäusern.



|               |                          |
|---------------|--------------------------|
| Holzart       | Fichte oder Tanne        |
| Holzfeuchte   | 10–12%                   |
| Verleimung    | PU-Leim, emissionsfrei   |
| Wandstärke    | 160 mm (Rohkonstruktion) |
| Gewicht/Modul | max. 6.5 kg              |
| Rohdichte     | 280 kg/m <sup>3</sup>    |

## Das Steko-System

Mit den Standardmodulen werden auch die rechtwinkligen Eck- und Zwischenwandanschlüsse ausgeführt. Andere, von 90° abweichende Winkel können durch Sägeschnitte erstellt werden. Die abgestimmte Palette der fertig formatierten Steko-Bauteile (Schwellen, Module, Einbinder und Öffnungsabschlüsse) ergibt einen einfachen Wandaufbau mit wenigen, genormten Teilen. Die rasch und ohne spezielle Hebewerkzeuge erstellbaren Aussen- und Innenwände sind zugleich tragend und raumbildend, ergeben einfache Wandanschlüsse, ermöglichen die Integration von schlauchartigen Leitungen und bieten Platz für die Dämmungen des Wärme- und Schallschutzes.



Das Steko-Grundmodul



Der Steko-Wandaufbau



Das Steko-Haus

**MINERGIE®**



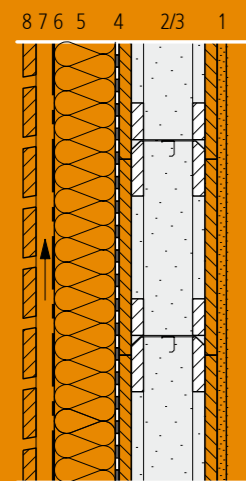
**Am Anfang guter Lösungen steht oft die Einfachheit. Steko ist eine verblüffend einfache Idee.**

# Der Steko-Wandaufbau

Mit Steko errichtete Wände sind wie Ihre zweite Haut. Dank dem grossen Anteil an trockenem Massivholz und natürlichen Dämmstoffen sind sie atmungsaktiv und diffusionsoffen. Steko-Wände benötigen im Vergleich zum herkömmlichen Bauen weder Dampfsperren noch Dichtungsbänder oder sperrende Folien und fördern so im Sommer wie im Winter den natürlichen Klimaausgleich. Die Temperatur- und Feuchteregulierung geschieht über die Poren und Zellen des massiven Holzes – ganz wie bei der menschlichen Haut. Im Winter dient die massive Steko-Wand als Speichermasse für die Wärme, im Sommer hält sie die Innenräume angenehm kühl. In Verbindung mit den hervorragenden Dämmeigenschaften ergibt dies ein unvergleichlich angenehmes und gesundes Wohnklima. Die Wände fühlen sich angenehm warm an und es herrscht ein behagliches Wohnklima – ohne unangenehme, oft jahrelang spürbare Baufeuchte. Die Steko-Module bestehen aus reinem Massivholz, und der Steko-Wandaufbau ist so angelegt, dass keinerlei Holzschutzmittel benötigt werden – auch das ein wichtiger Beitrag zum Wohlbefinden der Bewohnerinnen und Bewohner.

## Beispiele Wandaufbau

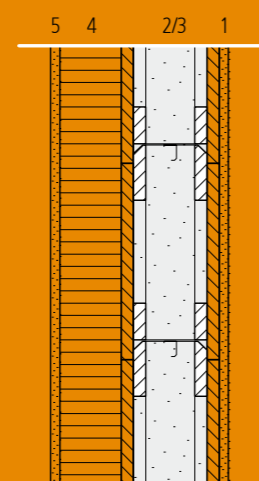
Hinterlütete Wand



Aufbau von innen nach aussen

- 1 Gipsfaserplatte oder Gipskartonplatte
- 2 Steko-Wand
- 3 Zellulosefaser
- 4 Diffusionsoffene Luftdichtungsschicht ( $s_D < 0.12 \text{ m}$ )
- 5 Wärmedämmung Mineralfaserplatte  $\rho > 60 \text{ kg/m}^3$  und  $\lambda_0 = 0.035 \text{ W/mK}$ , mit Lattenrost
- 6 ev. Dämmschutzschicht
- 7 Hinterlüftungsraum
- 8 Fassadenschalung

Verputzte Aussenwand



Aufbau von innen nach aussen

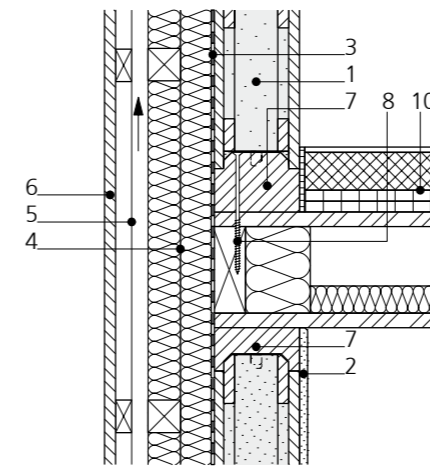
- 1 Gipsfaserplatte oder Gipskartonplatte
- 2 Steko-Wand
- 3 Zellulosefaser
- 4 Wärmedämmung/Putzträger Mineralfaserplatte  $\lambda_0 = 0.035 \text{ W/mK}$
- 5 Diffusionsoffener Aussenputz

| Dämmstärke | U-Wert     | Gebäudestandard       | Wandstärke |
|------------|------------|-----------------------|------------|
| 40 mm      | 0.30 W/m²K |                       | 270 mm     |
| 60 mm      | 0.27 W/m²K |                       | 290 mm     |
| 80 mm      | 0.24 W/m²K |                       | 310 mm     |
| 100 mm     | 0.22 W/m²K |                       | 330 mm     |
| 120 mm     | 0.20 W/m²K |                       | 350 mm     |
| 140 mm     | 0.18 W/m²K |                       | 370 mm     |
| 160 mm     | 0.17 W/m²K |                       | 390 mm     |
| 180 mm     | 0.16 W/m²K |                       | 410 mm     |
| 200 mm     | 0.15 W/m²K | Minergie-P            | 430 mm     |
| 250 mm     | 0.10 W/m²K | Minergie-P/Passivhaus | 480 mm     |

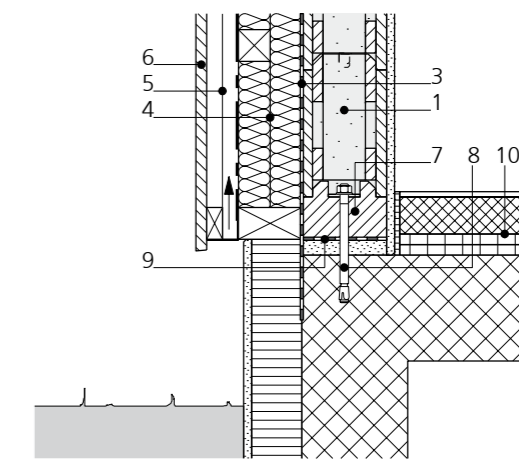
| Dämmstärke | U-Wert     | Gebäudestandard       | Wandstärke |
|------------|------------|-----------------------|------------|
| 40 mm      | 0.27 W/m²K |                       | 230 mm     |
| 60 mm      | 0.23 W/m²K |                       | 250 mm     |
| 80 mm      | 0.21 W/m²K |                       | 270 mm     |
| 100 mm     | 0.18 W/m²K |                       | 290 mm     |
| 120 mm     | 0.17 W/m²K |                       | 310 mm     |
| 140 mm     | 0.15 W/m²K | Minergie              | 330 mm     |
| 160 mm     | 0.14 W/m²K | Minergie              | 350 mm     |
| 180 mm     | 0.13 W/m²K | Minergie              | 370 mm     |
| 200 mm     | 0.12 W/m²K | Minergie-P            | 390 mm     |
| 220 mm     | 0.10 W/m²K | Minergie-P/Passivhaus | 410 mm     |

## Beispiele Vertikalschnitt

Aussenwand/Decke



Sockel



- 1 Tragkonstruktion, Module, Hohlräume gedämmt, Installationsraum
- 2 Innere Bekleidung
- 3 Luftdichtung
- 4 Dämmung
- 5 Hinterlüftung

- 6 Äussere Bekleidung
- 7 Schwelle, Einbinder, Verbindungstücke
- 8 Verbindung, Verankerung
- 9 Mörtelbett, Abdichtung, Sperrschicht
- 10 Bodenaufbau

## Warum es sich lohnt auf Steko zu setzen:

- ✓ nichts als Holz - ökologisch und nachhaltig
- ✓ einfache Montage schnell gemacht
- ✓ ein komplettes System
- ✓ energieeffizient bis zum Niveau Minergie P
- ✓ angenehmes Wohnklima – Natur pur



Gutes Bauen braucht Präzision und Teamwork. Steko macht das Bauen effizienter.

## Referenzen



STEKO Holz-Bausysteme AG  
Splügenstrasse 9  
CH-9008 St.Gallen

T +41 71 243 04 85  
F +41 71 243 04 61

[info@steko.ch](mailto:info@steko.ch)  
[www.steko.ch](http://www.steko.ch)