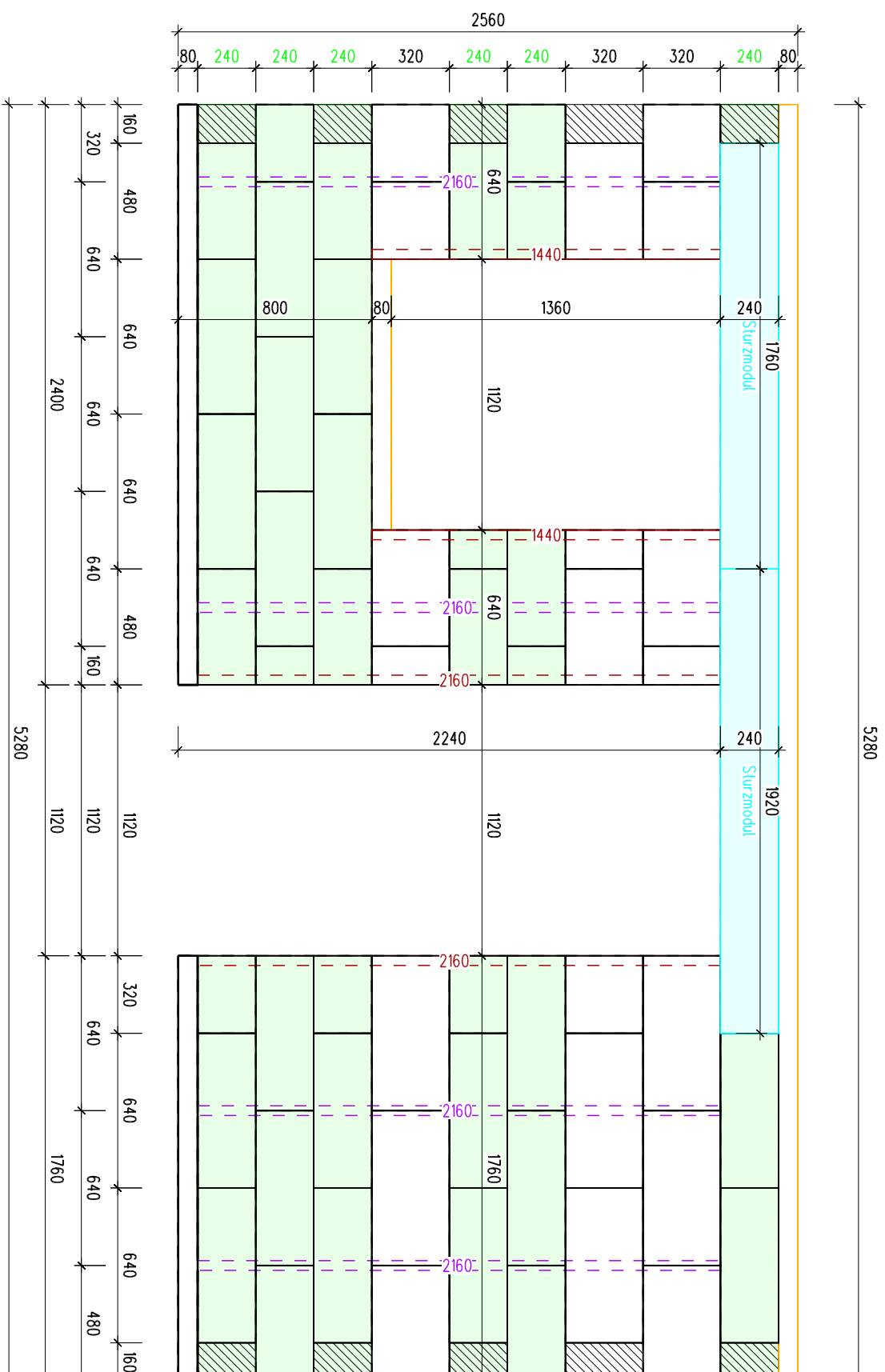


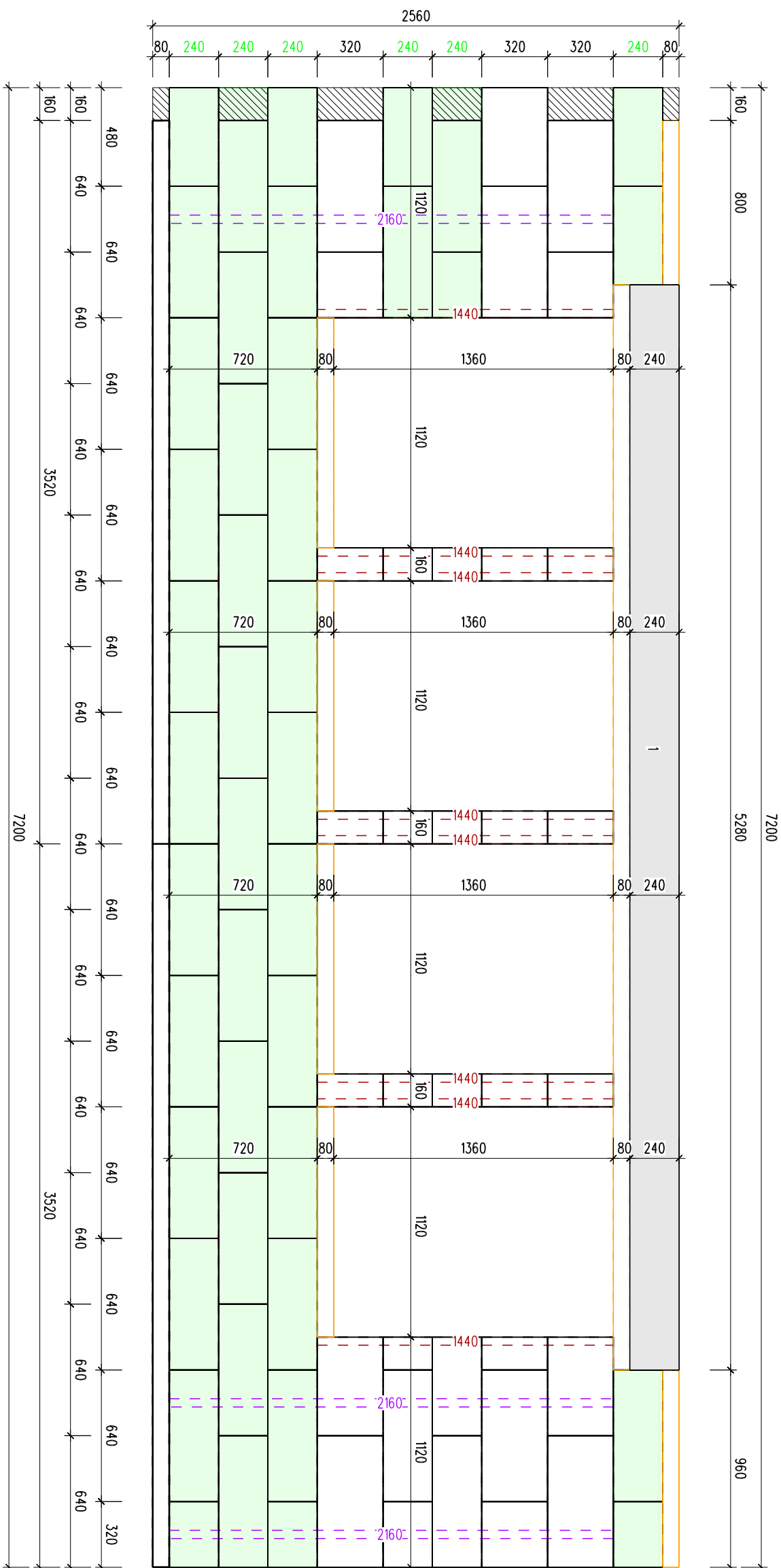
Die Firma Rusch Holzbauplaner ist für Statik, Deckenkonstruktionen, Stabilität und Fensterdetails etc. nicht verantwortlich. Die vorliegenden Pläne betreffen nur die System-Teile des STEKO-Holzbausystems.

Wand 1



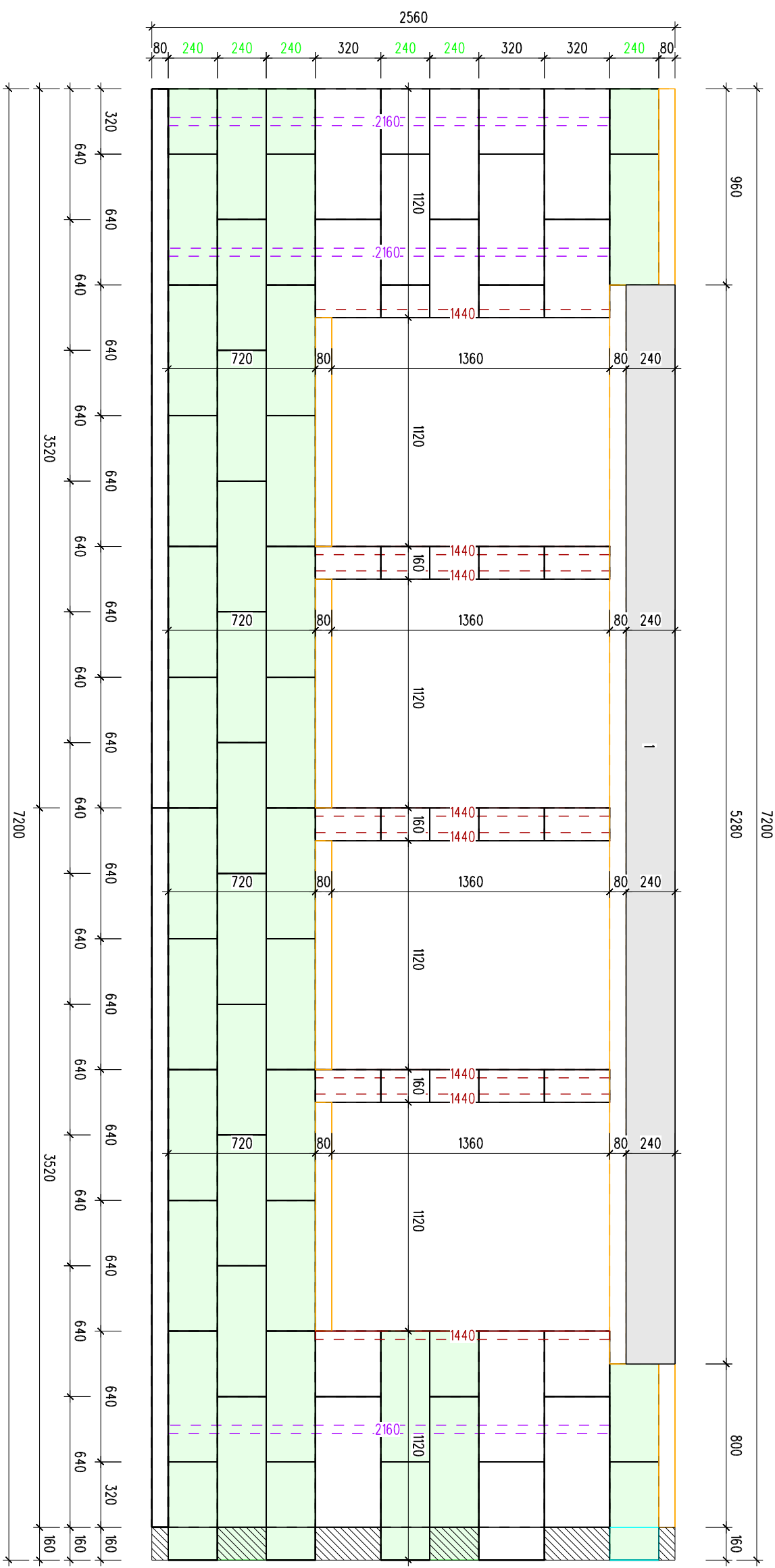
Die Firma Rusch Holzbauplaner ist für Statik, Deckenkonstruktionen, Stabilität und Fensterdetails etc. nicht verantwortlich. Die vorliegenden Pläne betreffen nur die System-Teile des STEKO-Holzbausystems.

Wand 2



Die Firma Rusch Holzbauplaner ist für Statik, Deckenkonstruktionen, Stabilität und Fensterdetails etc. nicht verantwortlich. Die vorliegenden Pläne betreffen nur die System-Teile des STEKO-Holzbausystems.

Wand 3

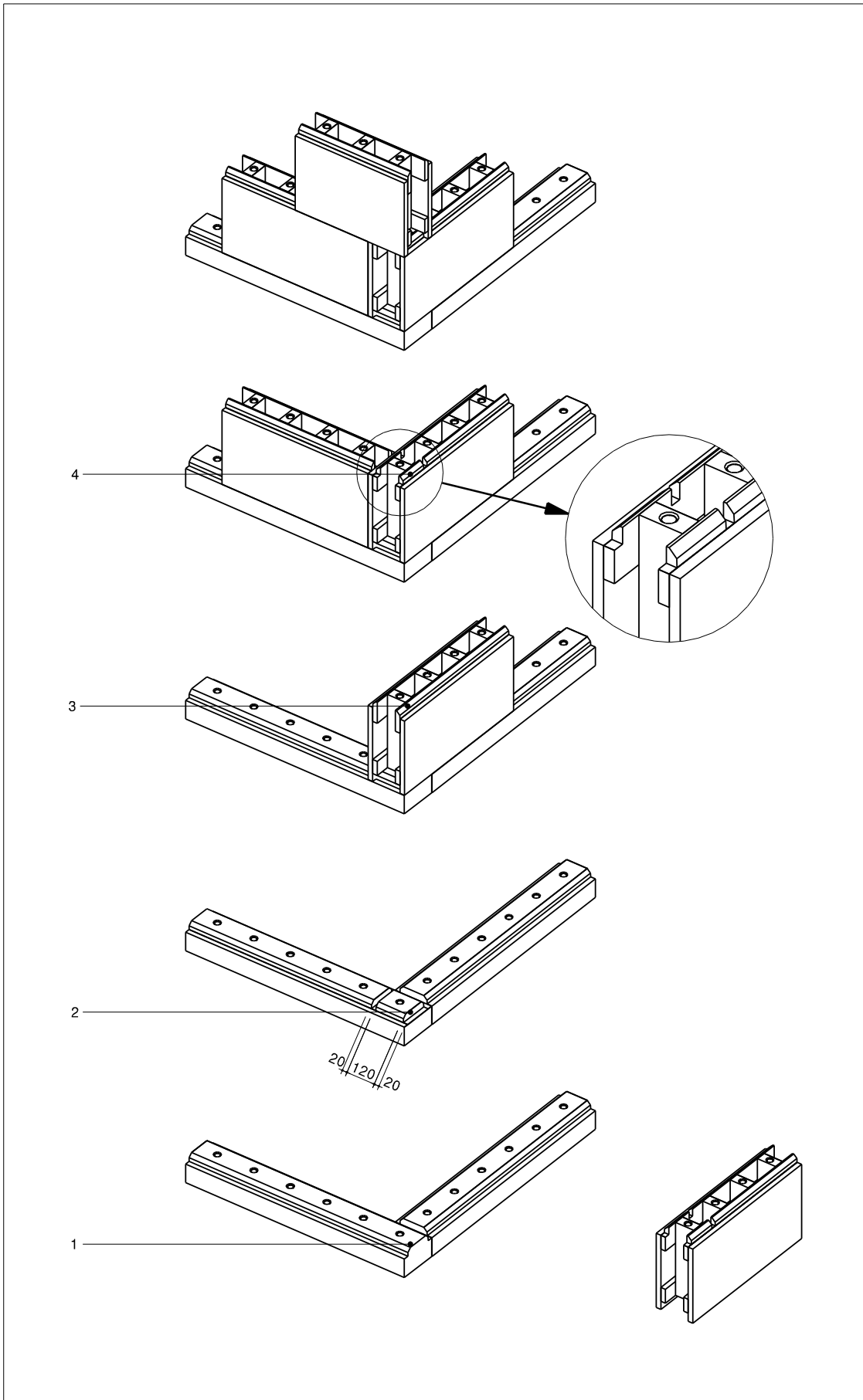


Die Firma Ruch Holzbauplaner ist für Statik, Deckenkonstruktionen, Stabilität und Fensterdetails etc. nicht verantwortlich. Die vorliegenden Pläne betreffen nur die System-Teile des STEKO-Holzbausystems.

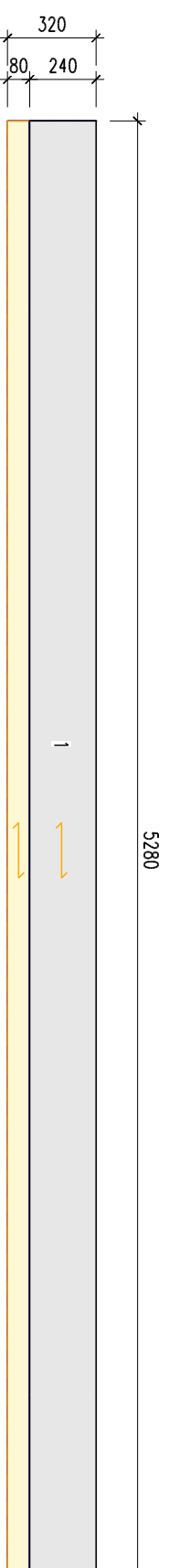
Eckausbildung

Legende

- 1 Steko-Schwelle
- 2 Steko-Schwelle eingeschnitten
- 3 Steko-Modul
- 4 Steko-Modul eingeschnitten



BSH-Sturz mit aufgeschraubtem / aufgeleimten Einbinder



Pos	Name:	B/H:	Datum:
	Sturz + Einbinder	80mm/160mm	20.04.2011
	Anzahl:	Länge:	Projekt:
	2	5280mm	EFH Tonini
		Material:	Maßstab:
		Steko / BSH	1:25